

Fiche technique

Caractéristiques du produit



Cuiseur à pâtes électrique avec robinet de vidange 8 l TOP 230 V

Modèle	Code SAP	00015019
VT 07 E/V	Groupe d'articles	Cuiseurs de pâtes et bains-marie



- Volume de la cuve [L]: 8
- Matériel: AISI 430
- Indice de protection d'enveloppe: IPX4
- Température maximale de l'appareil [° C]: 110
- Taille du panier [mm]: 1x 210 x 235 or 3x 138 x 100

Code SAP	00015019	Puissance électrique [kW]	3.400
Largeur nette [mm]	270	Alimentation	230 V / 1N - 50 Hz
Profondeur nette [mm]	420	Volume de la cuve [L]	8
Hauteur nette [mm]	370	Taille du panier [mm]	1x 210 x 235 or 3x 138 x 100
Poids net [kg]	9.00		

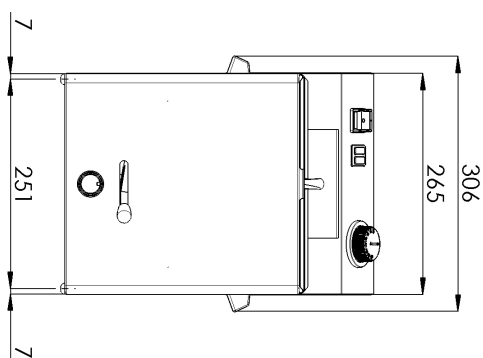
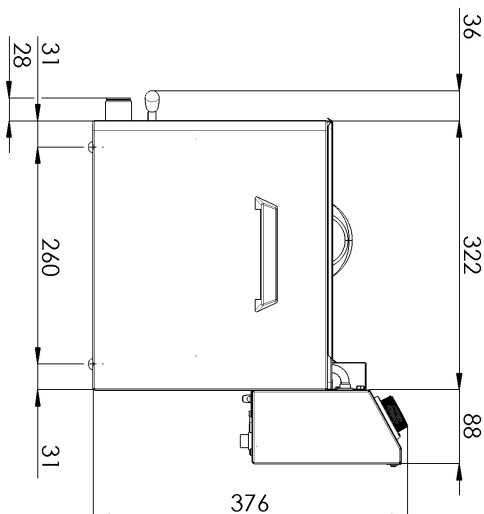
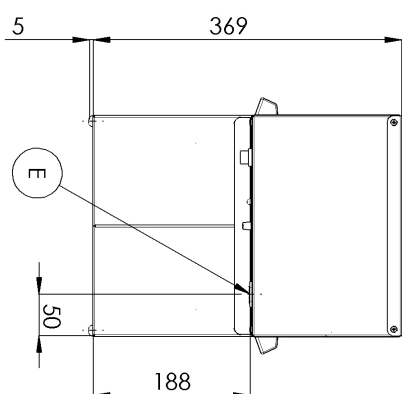
Fiche technique

Dessin technique



Cuiseur à pâtes électrique avec robinet de vidange 8 l TOP 230 V

Modèle	Code SAP	00015019
VT 07 E/V	Groupe d'articles	Cuiseurs de pâtes et bains-marie



Fiche technique

Paramètres techniques



Cuiseur à pâtes électrique avec robinet de vidange 8 l TOP 230 V

Modèle	Code SAP	00015019
VT 07 E/V	Groupe d'articles	Cuiseurs de pâtes et bains-marie

1. Code SAP:

00015019

2. Largeur nette [mm]:

270

3. Profondeur nette [mm]:

420

4. Hauteur nette [mm]:

370

5. Poids net [kg]:

9.00

6. Largeur brute [mm]:

310

7. Profondeur brute [mm]:

515

8. Hauteur brute [mm]:

440

9. Poids brut [kg]:

10.00

10. Type d'appareil:

Appareil électrique

11. Type de construction de l'appareil:

Équipements à poser

12. Puissance électrique [kW]:

3,400

13. Alimentation:

230 V / 1N - 50 Hz

14. Indice de protection d'enveloppe:

IPX4

15. La couleur extérieure de l'appareil:

Acier inoxydable

16. Matériel:

AISI 430

17. Indicateurs:

Voyants de marche et de préchauffement du four

18. Volume de la cuve [L]:

8

19. Température maximale de l'appareil [° C]:

110

20. Température minimale de l'appareil [° C]:

30

21. Informations complémentaires:

Koše nejsou součástí dodávky – možno dokoupit

22. Taille du panier [mm]:

1x 210 x 235 or 3x 138 x 100